



D.P. Associates

Simulador Para Entrenamiento De Conductores

“El simulador para conductores PatrolSim™ IV utiliza lo último en tecnología de simulación digital para crear prácticamente cualquier clase de escenarios de entrenamiento práctico a fin de mejorar las conductas de manejo y las habilidades en un entorno libre de riesgos.”

CARACTERÍSTICAS CLAVE

Vista de 180° usando el ambiente de conducción de inmersión con pantalla de plasma de tres canales que combina la apariencia y la sensación de un vehículo real.

El software de avanzada brinda ilustraciones e imágenes nítidas y vívidas para reforzar los objetivos del aprendizaje.

El volante cargado con fuerza proporciona una reacción en tiempo real para mejorar la memoria muscular en situaciones como el estallido de una llanta o la presencia de cargas movilizadas.

Las gráficas de alta resolución en las pantallas de plasma brindan un realismo incomparable.

PATROLSIM IV



NUEVO software Creador de Escenarios – editor de escenarios fácil de usar, sólo arrastrar y soltar.

ESPECIFICACIONES

Altura: 2,11 metros (83 pulgadas)

Ancho: 2,94 metros (119 pulgadas)

Profundidad: 1,7 metros (63 pulgadas)

Peso: 544 Kg (1.200 libras)

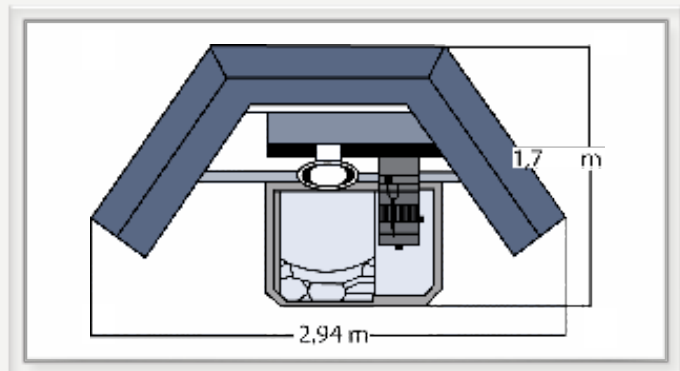
Requisitos de energía:

60Hz, 20-amp, 115vca - Simulador

60Hz, 15-amp, 115vca - OpCon

Tamaño mínimo de la sala: 10'x10'x8'Al.

BTU de enfriamiento por hora: 12.000





Simulador Para Entrenamiento De Conductores



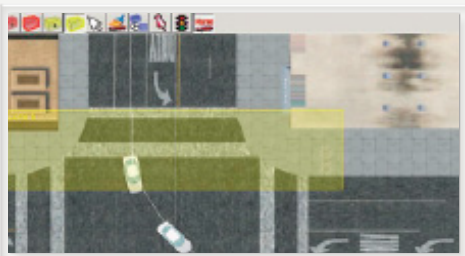
Practique las habilidades de alto riesgo en un entorno virtual.



Mejore el tiempo de reacción o de respuesta del agente de policía con nuestro curso de entrenamiento en pista de habilidades



Entrenamiento en respuestas coordinadas.



El NUEVO software Creador de Escenarios de arrastrar y soltar hace que sea muy fácil la creación de escenarios de entrenamiento personalizados.

CARACTERÍSTICAS Y BENEFICIOS

Practique las habilidades críticas de toma de decisiones en un entorno

libre de riesgos.

Completo entrenamiento con cientos de Escenarios Certificados POST que consisten en paradas de tráfico, persecuciones, múltiples vehículos, respuestas de emergencia, etc.

SimCommander permite que el conductor navegue por el programa de entrenamiento mediante la pantalla sensible al tacto, liberando los recursos del entrenador.

Escenarios coordinados para entrenamiento en persecuciones, mediante múltiples simuladores en red.

Los agentes de policía pueden practicar las habilidades de manejo de vehículos, incluyendo maniobras de técnicas de intervención en persecuciones (PIT, en inglés), giros en J y circuito de prácticas de aceleración lateral.

OpCon / Estación de Operación del Instructor (IOS)

Controle y conduzca un vehículo en cualquier escenario para personalizar la experiencia de entrenamiento.

Actúe como el despachador.

Controle el entorno de entrenamiento cambiando las condiciones atmosféricas, la hora del día y las características del vehículo.

Compatible con el uso de simuladores de fuerza.

Compatible con herramientas de puntuación y análisis de intersecciones.

Probado y certificado según los Estándares Aplicables de Seguridad y Emisiones (CSA US, CE y FCC).

Opciones de remolques de entrenamiento móvil disponibles para compra o alquiler.

L-3/D.P. Associates Inc.
1320 Braddock Place, Ste 700
Alexandria, VA 22314
703.664.2950

www.L-3training.com